

(TM)

2	DJ
3	CJ
4	BJ
5	AJ
6	TE 3
7	TE 2
8	TE 1

(TL)

2	DE
3	DJ
4	CJ
5	BJ
6	AJ
7	PAUSE
8	LAUF

(FB)

1	TE 5
2	TE 4
3	SRL
4	PAUSE
5	SVL
6	AW
7	LAUF
8	M

(GR)

1	TE 5
2	TE 4
3	SRL
4	PAUSE
5	SVL
6	AW
7	LAUF
8	M

(GR)

1	TE 5
2	TE 4
3	SRL
4	PAUSE
5	SVL
6	AW
7	LAUF
8	M

(GR)

1	TE 5
2	TE 4
3	SRL
4	PAUSE
5	SVL
6	AW
7	LAUF
8	M

(GR)

1	TE 5
2	TE 4
3	SRL
4	PAUSE
5	SVL
6	AW
7	LAUF
8	M

(GR)

1	TE 5
2	TE 4
3	SRL
4	PAUSE
5	SVL
6	AW
7	LAUF
8	M

(GR)

1	TE 5
2	TE 4
3	SRL
4	PAUSE
5	SVL
6	AW
7	LAUF
8	M

(GR)

1	TE 5
2	TE 4
3	SRL
4	PAUSE
5	SVL
6	AW
7	LAUF
8	M

(GR)

1	TE 5
2	TE 4
3	SRL
4	PAUSE
5	SVL
6	AW
7	LAUF
8	M

(GR)

1	TE 5
2	TE 4
3	SRL
4	PAUSE
5	SVL
6	AW
7	LAUF
8	M

(GR)

1	TE 5
2	TE 4
3	SRL
4	PAUSE
5	SVL
6	AW
7	LAUF
8	M

(GR)

1	TE 5
2	TE 4
3	SRL
4	PAUSE
5	SVL
6	AW
7	LAUF
8	M

(GR)

1	TE 5
2	TE 4
3	SRL
4	PAUSE
5	SVL
6	AW
7	LAUF
8	M

(GR)

1	TE 5
2	TE 4
3	SRL
4	PAUSE
5	SVL
6	AW
7	LAUF
8	M

(GR)

1	TE 5
2	TE 4
3	SRL
4	PAUSE
5	SVL
6	AW
7	LAUF
8	M

(GR)

1	TE 5
2	TE 4
3	SRL
4	PAUSE
5	SVL
6	AW
7	LAUF
8	M

(GR)

1	TE 5
2	TE 4
3	SRL
4	PAUSE
5	SVL
6	AW
7	LAUF
8	M

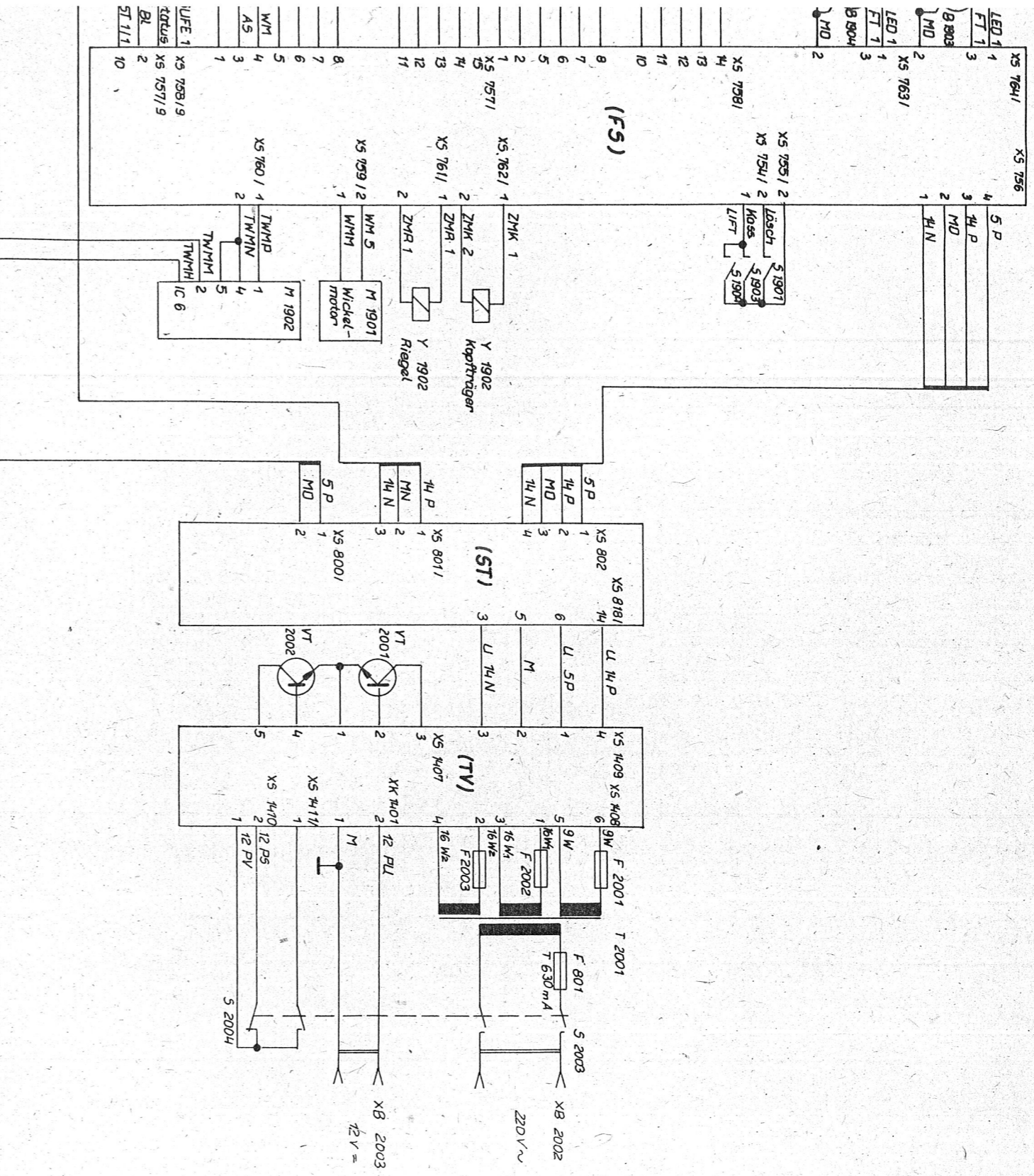
(GR)

1	TE 5
2	TE 4
3	SRL
4	PAUSE
5	SVL
6	AW
7	LAUF
8	M

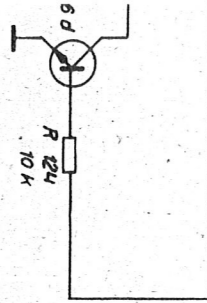
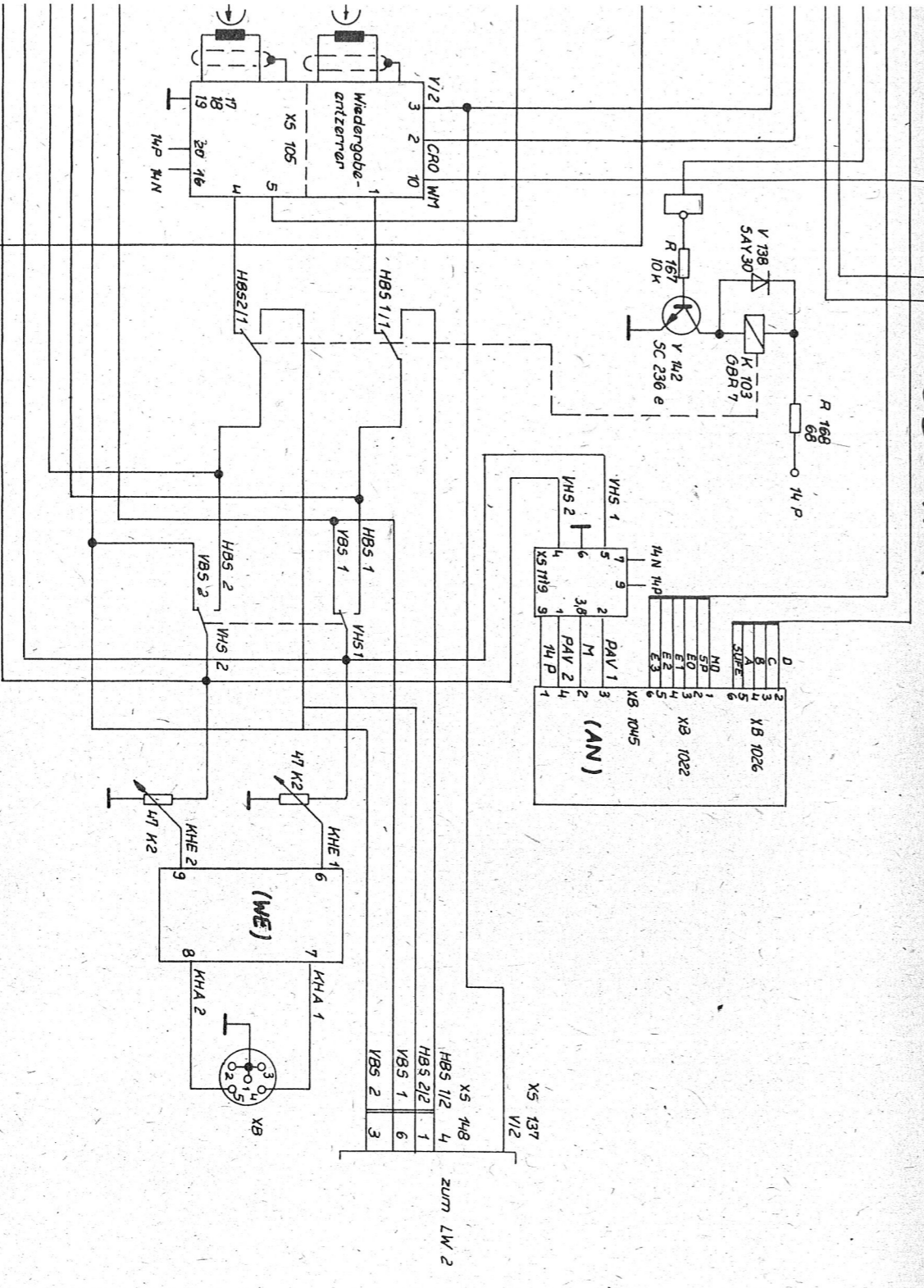
(GR)

1	TE 5
2	TE 4
3	SRL
4	PAUSE
5	SVL
6	AW
7	LAUF
8	M

YCDIonet



YCDIomet



V-5-2 Ma 180/89 1478 0

CAWA-A